

3.0
DUAL USB



PC CASE

CMT510

Specification


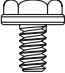







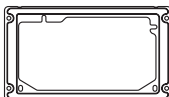
規格 / 规格

Model 型號/型号	CMT510	
Type 類型/类型	ATX Mid Tower ATX 中塔式機殼 / ATX 中塔式机箱	
Color 顏色/顏色	Black 黑色 / 黑色	
Materials 材質/材质	SECC, Tempered Glass 機身鍍鋅鋼板, 面板玻璃 / 机身镀锌钢板, 面板玻璃	
Dimensions (D x W x H) 尺寸/尺寸	491 x 208 x 448mm	
MotherBoard Support 主機板類型/主板类型	ATX, Micro ATX, ITX	
External I/O port I/O面板/面板	USB3.0 x 2, Audio	
Maximum CPU Cooler Height 處理器最高限度/处理器最高限度	165mm	
VGA Card Length 顯示卡最大長度/显示适配器最大长度	400mm	
Expansion Slots 擴充插槽/扩充插槽	7	
Dust Filters 防塵網/防尘网	Front/PSU	
Power Supply Type 電源/电源	ATX	
Drive Bay 裝置/装置	5.25" ODD 5.25" 裝置/5.25" 裝置	0
	3.5" HDD 3.5" 裝置/3.5" 裝置	2
	2.5" SSD 2.5" 裝置/2.5" 裝置	2
Fan System 散熱系統/散热系统	Front 前面/前面	120mm RGB x 3 (pre-installed) 120mm RGB風扇(內建) / 120mmRGB風扇(內建) x 3
	Rear 後面/后面	120mm RGB x 1 (pre-installed) 120mm RGB風扇(內建) / 120mmRGB風扇(內建) x 1
Fan & Water Cooler Support 風扇水冷支援/風扇水冷支援	Front 前面/前面	120mm x 3 or 140mm x 2 or 360mm Radiator (optional)
	Top 頂部/顶部	120mm x 1 or 140mm x 1 (optional)
	Rear 後面/后面	120mm x 1 (optional)

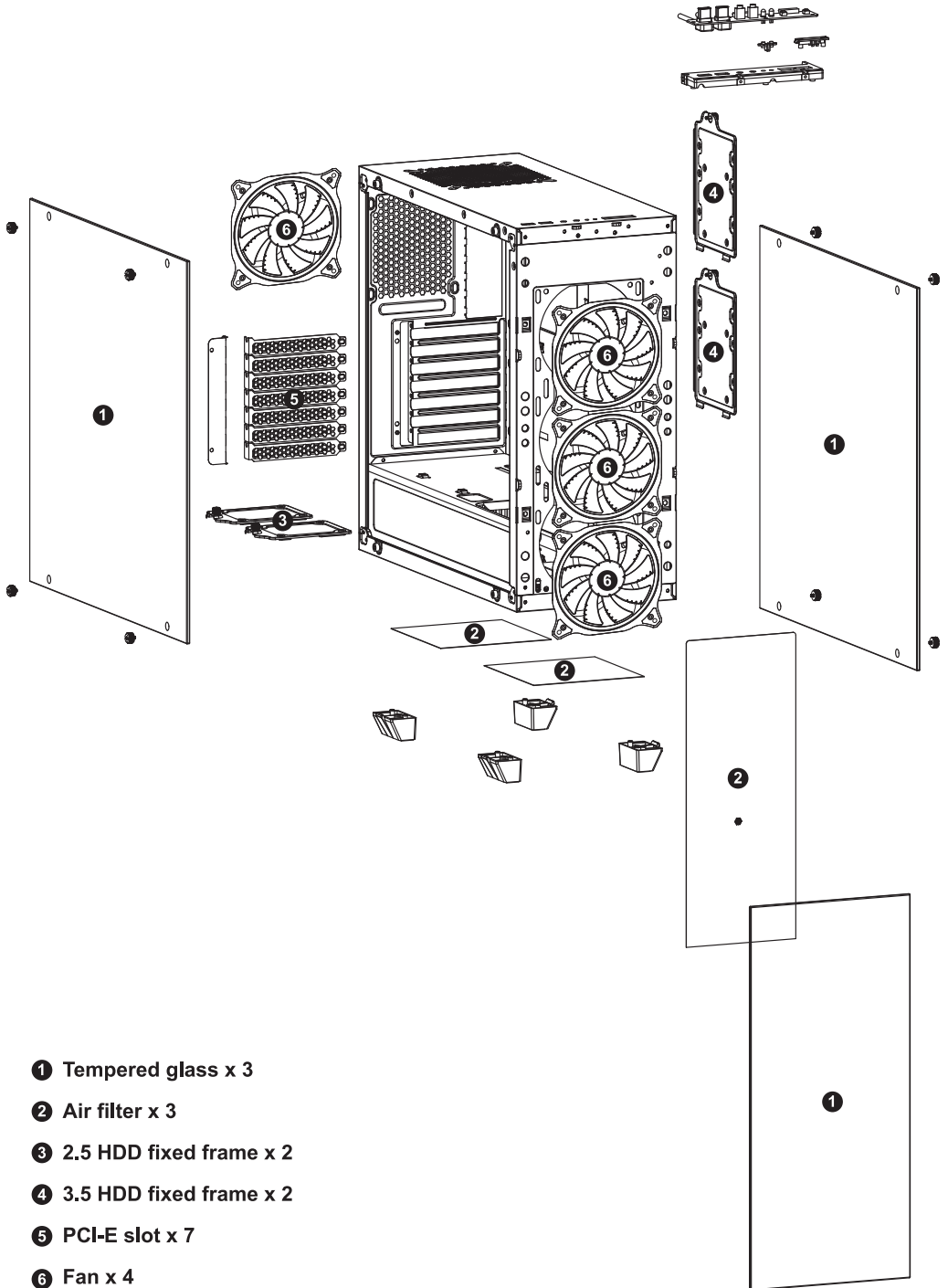
Product specifications are subject to change without notice. 產品規格變更恕不另行通知/产品规格变更恕不另行通知。

Accessory

配件 / 配件

 	 	 	 		
x8 for PSU	x17 for SSD	x16 For MB, HDD	x8 for FAN	x4 Cable Management	x1 Power Rear Holder

Quick Start Guide / CMT510



Side Panel Disassembly



English

Remove the screws on the back of the chassis, and open the side panel.

Deutsch

Entfernen Sie die Schrauben von der Rückseite des Gehäuses und öffnen die Seitenwand.

Français

Retirez les vis à l'arrière du châssis, et ouvrez le panneau latéral.

Česky

Odstraňte šroubky ze zadní strany šasi a otevřte postranní panel.

Español

Retire los tornillos en la parte trasera del chasis y abra el panel lateral.

Italiano

Rimuovere le viti sul retro del telaio, e aprire il pannello laterale.

Türkçe

Kasanın arkasındaki vidaları sökün ve yan paneli açın.

Português

Remove os parafusos na parte traseira do chasis, e abrir o painel lateral.

Polski

Usuń śruby z tyłu obudowy i otwórz panel boczny.

Български

Отстранете винтовете на задната част на кутията и отворете страничния панел.

Magyar

Távolítsa el a csavarokat a ház hátsó részéből, majd nyissa ki az oldallemezt.

Română

Îndepărtați șuruburile de pe spatele carcasei și deschideți panoul lateral.

Slovenský

Odskrutkujte skrutky na zadnej časti šasi a otvorte bočný panel.

繁體中文

鬆開機殼後方螺絲，將兩面側板打開。

简体中文

松开机箱后方螺丝，将两面侧板打开。

日本語

筐体の後部にあるねじを外し、サイドパネルを開きます。

Русский

Открутите винты на задней стороне корпуса и откройте боковую панель.

Україна

Викрутіть шурупи з задньої частини системного блоку та відкрийте бічну панель.

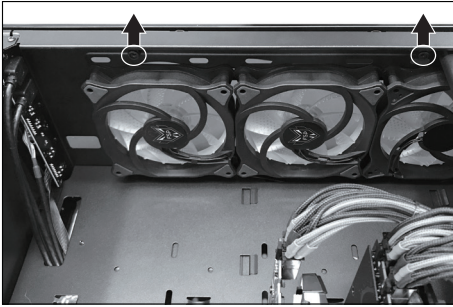
Қазақ тілі

Корпустың артқы жағындағы бұрамаларды бұрап алып, бүйір панельді ашыңыз.

أزيل المسامير الموجودة في مؤخرة الهيكل وافتح اللوحة الجانبية.

לבריק את הברגים שבגב התושבת ופתח את לוח הצד.

Front Panel Disassembly



English

Open the glass on both sides, remove the front glass by loosening the front screws

Deutsch

Öffnen Sie das Glas an beiden Seiten und entfernen das Vorderglas, indem Sie die vorderen Schrauben lösen.

Français

Ouvrez le verre des deux côtés, retirez le verre avant en desserrant les vis avant

Česky

Otevřete sklo po obou stranách a odstraňte přední sklo uvolněním předních šroubů

Español

Abra el cristal de ambos lados, retire el cristal delantero aflojando los tornillos delanteros.

Italiano

Aprire il vetro da entrambi i lati, rimuovere il vetro frontale allentando le viti sul davanti

Türkçe

Abra o vidro de ambos os lados, retire o vidro da frente desapertando um pouco os parafusos da frente.

Português

Abra o vidro de ambos os lados, retire o vidro da frente desapertando um pouco os parafusos da frente.

Polski

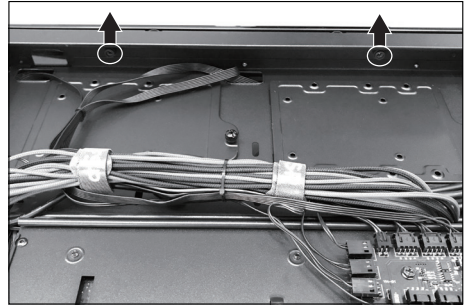
Otwórz szklane panele po obu stronach, usuń przednie szkło luzując uprzędnio śruby od przodu.

Български

Отворете стъклото от двете страни, свалете предното стъкло, като разхлабите предните винтове

Magyar

Nyisd fel az üveget mindkét oldalon, az első csavarok meglazításával távolítsd el az első üveget.



Română

Deschideți geamul din ambele părți, scoateți geamul din față slăbind șuruburile frontale

Slovenský

Otvorte sklo na oboch stranách, po uvoľnení predných skrutiek demontujte predné sklo.

繁體中文

打開兩側玻璃，鬆開前面板螺絲即可拆卸前玻璃

简体中文

打开两侧玻璃，松开前面板螺丝即可拆卸前玻璃

日本語

両サイドのガラスを開け、フロントのネジを緩めてフロントガラスを取り外します。

Русский

Откройте стекло с обеих сторон, снимите переднее стекло, ослабив передние винты

Україна

Відкрийте скло з обох боків, зніміть скло, викрутивши передні шурупи.

Қазақ тілі

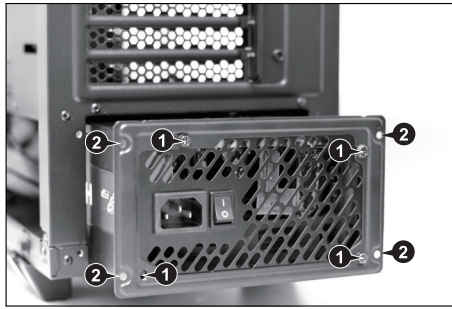
Екі жақтың әйнегін ашып, алдыңғы әйнек винтті босатып алып тастаған оң, әйнекті алыуға болады.

تغييرها
قم بفتح الزجاج الموجود على كلا الجانبين، وإزالة الزجاج الأمامي عن طريق فك
المسامير الأمامية

עברית

פתח את הזכוכית בשני הצדדים, הסר את הזכוכית בחזית על ידי שחרור
הברגים שבחזית.

Power Supply Unit(PSU) Installation



English

1. First, lock the power supply onto the back panel.
2. Fasten 4pcs of screws to secure power supply unit.

Deutsch

1. Zuerst verriegeln Sie die Stromversorgung an der hinteren Platte.
2. Ziehen Sie die 4 Stücke der Schrauben an und sichern das Netzteil ab.

Français

1. Dans un premier temps, verrouillez l'alimentation sur le panneau arrière.
2. Serrez les 4 pièces de vis pour sécuriser l'unité d'alimentation électrique.

Česky

1. Nejprve zajistěte zdroj napájení na zadním panelu.
2. Utáhněte 4pcs šroubky pro zajištění zdrojové jednotky.

Español

1. Primero, bloquee el cargador en el panel trasero.
2. Ajuste 4 tornillos para fijar la unidad de alimentación de energía.

Italiano

1. Per prima cosa fissare la presa di corrente al pannello posteriore.
2. Fissare 4 viti per fissare l'alimentatore.

Türkçe

1. Primeiro, bloquee a fonte de alimentação no painel traseiro.
2. Güç kaynağı birimini güvenceye almak için vidaların 4 adedini sıkın.

Português

1. Primeiro, bloquee a fonte de alimentação no painel traseiro.
2. Aperte 4pcs de parafusos para fixar a fonte de alimentação.

Polski

1. Najpierw zamocuj zasilacz na tylnym panelu.
2. Dokręć 4 śruby w celu zabezpieczenia złącza zasilania.

Български

1. Първо, заключете захранването на задния панел.
2. Затегнете 4 бр. винтове за закрепване на захранващия блок.

Magyar

1. Először rögzítsd a tápegységet a hátsó panelhez.
2. Rögzítse szilárdan a négy csavarral a tápegységet.

Română

1. Mai întâi, fixați sursa de alimentare pe panoul din spate.
2. Strângeți 4 șuruburi pentru a securiza unitatea de alimentare.

Slovenský

1. Najprv zaistte napájanie na zadnom paneli.
2. Utiahnutím 4 skrutiek napájajúcu jednotku zaistte.

繁體中文

1. 先將電源鎖至電源後蓋板。
2. 使用4顆螺絲將電源供應器在機殼上固定。

简体中文

1. 先将电源锁至电源后盖板。
2. 使用4颗螺丝将电源供应器在机箱上固定。

日本語

1. はじめに、バックパネルに電源装置を固定します。
2. 4つのねじを締めて電源供給装置を固定します。

Русский

1. Первым делом прикрепите блок питания на заднюю панель.
2. Закрутите четыре винта крепящие блок питания.

Україна

1. Спершу закріпіть постачання живлення на задній панелі.
2. Закрутіть 4 шурупи для закріплення блока живлення.

Қазақ тілі

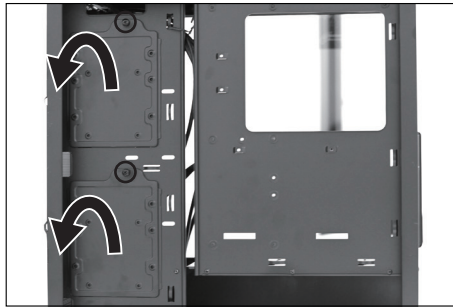
1. Алдымен электр қуат бергіше құлып салған соң, соңғы электр ток қақпағын жабу керек.
2. Қуат беру бөлігін бекіту үшін 4 бұраманы қатайтыңыз.

- تبرهنا
1. أولاً، قم بإغلاق مصدر الطاقة الموجود باللوحة الخلفية.
 2. أحكم المسامير الأربعة لتأمين وحدة الإمداد بالطاقة.

עברית

1. ראשית, אבטם את ספק הכוח ללוח האחורי.
2. הדקו 4 ברגים כדי להצמיד את יחידת אספקת החשמל למקומה.

3.5" HDD Installation



English

Open the 3.5" hard drive plate and lock the hard drive.

Română

Deschideți placa unității hard disk de 3,5" și fixați hard diskul.

Deutsch

Öffnen Sie die 3.5" Festplatte und verschliessen diese wieder.

Slovenský

Otvorte platňu pre 3,5" pevný disk a zaisťte pevný disk.

Français

Ouvrez la plaque de disque dur de 3,5 pouces et verrouillez le disque dur.

繁體中文

打開3.5"硬盤固定板，並鎖上硬盤。

Česky

Otevřte plotnu 3,5" pevného disku a zajistěte pevný disk.

简体中文

打开3.5"硬盘固定板，并锁上硬盘。

Español

Abra la placa del disco duro de 3.5 pulgadas y bloquee el disco duro.

日本語

3.5インチハードドライブプレートを開き、ハードドライブを固定します。

Italiano

Aprire il vassoio dell'hard drive da 3.5" e fissare l'hard drive.

Русский

Откройте плату жесткого диска 3.5" и закрепите жесткий диск.

Türkçe

Abra a placa de disco rígido de 3,5" e fixe o disco rígido.

Україна

Відкрийте гніздо 3.5" жорсткого диску та закріпіть жорсткий диск.

Português

Abra a placa de disco rígido de 3,5" e fixe o disco rígido.

Қазақ тілі

3,5 қатты диск қаптаманы ашып, қатты дискге құлып салу.

Polski

Otwórz zatokę na napęd 3,5" i zamocuj dysk twardey.

تفیر هذا
قم بفتح لوحة القرص الصلب مقاس 3.5 بوصة وقلل القرص الصلب

Български

Отворете 3,5-инчовата плоча за твърдия диск и заключете твърдия диск.

עברית

פתח את המגש של הדיסק הקשיח (בקוטר 3.5") ואבטח את הדיסק הקשיח

Magyar

Nyisd ki a 3.5" merevlemez tartóját, és rögzítsd a merevlemezt.

2.5" HDD Installation



English

Open the 2.5" hard drive plate and lock the hard drive.

Română

Deschideți placa unității hard disk de 2,5" și fixați hard diskul.

Deutsch

Öffnen Sie die 2.5" Festplatte und verschliessen diese wieder.

Slovenský

Otvorte platňu pre 2,5" pevný disk a zaisťte pevný disk.

Français

Ouvrez la plaque de disque dur de 2,5 pouces et verrouillez le disque dur .

繁體中文

打開2.5 "硬盤固定板 · 並鎖上硬盤 。

Česky

Otevřete plotnu 2,5" pevného disku a zajistěte pevný disk.

简体中文

打开2.5 "硬盘固定板 · 并锁上硬盘 。

Español

Abra la placa del disco duro de 2.5 pulgadas y bloquee el disco duro.

日本語

2.5インチハードドライブプレートを開き、ハードドライブを固定します。

Italiano

Aprire il vassoio dell'hard drive da 3.5" e fissare l'hard drive.

Русский

Откройте плату жесткого диска 2.5" и закрепите жесткий диск.

Türkçe

Abra a placa de disco rígido de 2,5" e fixe o disco rígido.

Україна

Відкрийте гніздо 2.5" жорсткого диску та закріпіть жорсткий диск.

Português

Abra a placa de disco rígido de 2,5" e fixe o disco rígido.

Қазақ тілі

2,5 қатты диск қаптаманы ашып, қатты дискке құлып салу.

Polski

Otwórz zatokę na napęd 2,5" i zamocuj dysk twarady.

أبهرها
قم بفتح لوحة القرص الصلب مقاس 2.5 بوصة وقفل القرص الصلب

Български

Отворете 2,5-инчовата плоча за твърдия диск и заключете твърдия диск.

עברית

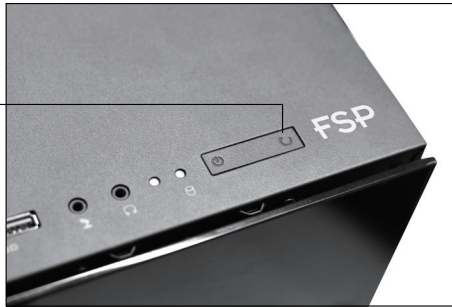
פתח את המגש של הדיסק הקשיח (בקוטר 2.5") ואבטח את הדיסק הקשיח

Magyar

Nyisd ki a 2.5" merevlemez tartóját, és rögzítsd a merevlemezt.

RGB Function

RGB Button
RGB 按鈕
RGB 按鈕



English

Press the RGB button to change the light modes, such as monochrome conversion, rapid multicolor cycle, slow multicolor cycle, non-illuminating, etc.

Deutsch

Drücken Sie den RGB Knopf, um den Lichtmodus zu ändern, so wie monochrome Umwandlung, schneller Mehrfarbzyklus, langsamer Multifarbzyklus, nicht leuchtend, usw.

Français

Appuyez le bouton RVB pour changer les modes de lumière tels que la conversion monochrome, le cycle multicolore rapide, le cycle multicolore lent, le non éclairage, etc.

Česky

Stiskněte tlačítko RGB pro změnu světelných režimů, jako je například monochromatická konverze, rychlý vícebarevný cyklus, pomalý vícebarevný cyklus, deaktivované podsvícení apod.

Español

Pulse el botón RGB para cambiar los modos de luz, tales como conversión monocromática, ciclo multicolor rápido, ciclo multicolor lento, sin iluminación, etc.

Italiano

Premere il pulsante RGB per cambiare le modalità di illuminazione, come cambio monocromatico, ciclo rapido multicolore, ciclo lento multicolore, non-illuminante, ecc.

Türkçe

Pressione o botão RGB para alterar os modos de luz, como conversão monocromática, ciclo multicolor rápido, ciclo multicolor lento, sem iluminação, etc.

Português

Pressione o botão RGB para alterar os modos de luz, como conversão monocromática, ciclo multicolor rápido, ciclo multicolor lento, sem iluminação, etc.

Polski

Wciśnij przycisk RGB w celu zmiany trybów oświetlenia, np. tryb konwersji monochromatycznej, szybki cykl wielokolorowy, wolny cykl wielokolorowy, brak oświetlenia itp.

Български

Натиснете бутонa RGB, за да промените режима на светлината, като например монохромен преход, бърз многоцветен цикъл, бавен многоцветен цикъл, без осветяване и т.н.

Magyar

Nyomd meg az RGB gombot a világítási módok változtatásához, például monokróm átalakítás, gyors többszínű ciklus, lassú többszínű ciklus, világítás nélküli, stb.

Română

apăsați butonul RGB pentru a modifica modul de iluminare, cum ar fi conversia monocromă, ciclul multicolor rapid, ciclul multicolor lent, neiluminat etc.

Slovenský

Stláčaním tlačidla RGB môžete prepínať svetelné režimy, ako je zmena jednej farby, rýchle cyklické prepínanie rôznych farieb, pomalé cyklické prepínanie rôznych farieb, vypnutie svetlenia atď.

繁體中文

按下RGB按鈕以更換燈光模式·單色轉換·快速多彩循環·慢速多彩循環·不發光等多種變化。

简体中文

按下RGB按钮以更换灯光模式·单色转换·快速多彩循环·慢速多彩循环·不发光等多种变化。

日本語

RGBボタンを押すと、モノクロ変換、マルチカラーのラピッドサイクル、マルチカラーのスローサイクル、不点灯モードなどのライトモードに変更できます。

Русский

Нажмите кнопку RGB для изменения режимов света, таких как монохромная конверсия, быстрый многоцветный цикл, медленный многоцветный цикл, отсутствие свечения и т.д.

Україна

Натисніть кнопку RGB, щоб змінити світловий режим, зокрема на монохромну конверсію, швидкий багатоколірний цикл, повільний багатоколірний цикл, без підсвітки тощо.

Қазақ тілі

RGB кнопкасын басаңыз шам жарық түрпатын алмастыруға болады, бір түсті алмастыру, тез әрі түрлі-түсті айналдыру, баяу қозғалыс арқылы түрлі-түсті айналдыру, жарықсыз немесе басқа да әр түрлі өзгерістер.

تغييرها

اضغط على الزر RGB لتغيير أوضاع الضوء، مثل التحويل إلى الوضع أحادي اللون، ودورة سريعة متعددة الألوان، ودورة بطيئة متعددة الألوان، وغير مضيين، الخ.

עברית

כדי לשנות את מצבי התאורה, RGB לחץ על כפתור כמו המרה לשחור לבן, החלפת צבעים מהירה, החלפת צבעים איטית, ללא הארה, וכו'

Warranty Card

Thank you for purchasing FSP products!

FSP Technology Inc., the world's most respected designer and manufacturer of switching power supply unit(PSU) and mobile power solutions.

Product Name
Date
Name
Phone
Shop



Global Branch Office

Global Branch Office

FSP TECHNOLOGY INC. (Headquarters)
NO.22,Jianguo E. Rd., Taoyuan Dist., Taoyuan City 330, Taiwan.
TEL: +886-3-357-7359 / FAX: +886-3-357-7597
E-mail: sales@fsp-group.com.tw

FSP GROUP USA CORP.

14284 Albers Way, Chino, CA 91710, U.S.A.
TEL: +1-909-606-0960 / FAX: +1-909-606-0014
E-mail: info@fspgroupusa.com

Germany Office

Fortron/Source (Europa) GmbH
Carl-Friedrich-Benz-Strasse 13, D-47877 Willich, Germany
TEL: +49-2154-894-012-0 / FAX: +49-2154-894-012-20
E-mail: sales@fortron-source.de

France Office

FSP Group France
Bat 123A BP625 Zone Juliette, Rue Du Sel,
94392 Orly Aerogare, Cedex France
TEL: + 33(0)1-70-03-60-60 / +33(0)1-70-03-60-64
FAX: + 33 (0)1-43-86-87-20
E-mail: service@fsp-group.fr

U.K. Office

FSP (GB) LTD.
Unit 8, Curo Park, Frogmore, St. Albans,
Hertfordshire, AL2 2DD, United Kingdom
TEL: +44-1727-873-888 / FAX : +44-1727-873-668
E-mail: sales@fspgroup.co.uk

Russia Office (Moscow)

FSP Russia/CIS
119571 Russia, Moscow, Akademika Anokhina Str. 5/3
office 69
TEL/FAXZ: +7(499)730-44-10
E-mail: rusupport@fsp-power.ru

Turkey Office

FSP Turkey Diş Tic. Ltd. Şti.
Merkez Mah. Ladin Sok. Terziler Sitesi K:6 No:
20/619-620 34197 Yenibosna/Bahçelievler-Istanbul -
TURKEY
TEL: +90-212-232-48-68
E-mail: turkey@fsp-group.com.tw



FSP TECHNOLOGY INC.



www.FSPLifeStyle.com
www.facebook.com/FSP_global

Warranty Card

Thank you for purchasing FSP products!

FSP Technology Inc., the world's most respected designer and manufacturer of switching power supply unit(PSU) and mobile power solutions.

Product Name
Date
Name
Phone
Shop



Global Branch Office

Global Branch Office

FSP TECHNOLOGY INC. (Headquarters)
NO.22,Jianguo E. Rd., Taoyuan Dist., Taoyuan City 330, Taiwan.
TEL: +886-3-357-7359 / FAX: +886-3-357-7597
E-mail: sales@fsp-group.com.tw

FSP GROUP USA CORP.

14284 Albers Way, Chino, CA 91710, U.S.A.
TEL: +1-909-606-0960 / FAX: +1-909-606-0014
E-mail: info@fspgroupusa.com

Germany Office

Fortron/Source (Europa) GmbH
Carl-Friedrich-Benz-Strasse 13, D-47877 Willich, Germany
TEL: +49-2154-894-012-0 / FAX: +49-2154-894-012-20
E-mail: sales@fortron-source.de

France Office

FSP Group France
Bat 123A BP625 Zone Juliette, Rue Du Sel,
94392 Orly Aerogare, Cedex France
TEL: + 33(0)1-70-03-60-60 / +33(0)1-70-03-60-64
FAX: + 33 (0)1-43-86-87-20
E-mail: service@fsp-group.fr

U.K. Office

FSP (GB) LTD.
Unit 8, Curo Park, Frogmore, St. Albans,
Hertfordshire, AL2 2DD, United Kingdom
TEL: +44-1727-873-888 / FAX : +44-1727-873-668
E-mail: sales@fspgroup.co.uk

Russia Office (Moscow)

FSP Russia/CIS
119571 Russia, Moscow, Akademika Anokhina Str. 5/3
office 69
TEL/FAXZ: +7(499)730-44-10
E-mail: rusupport@fsp-power.ru

Turkey Office

FSP Turkey Diş Tic. Ltd. Şti.
Merkez Mah. Ladin Sok. Terziler Sitesi K:6 No:
20/619-620 34197 Yenibosna/Bahçelievler-Istanbul -
TURKEY
TEL: +90-212-232-48-68
E-mail: turkey@fsp-group.com.tw



FSP TECHNOLOGY INC.



www.FSPLifeStyle.com
www.facebook.com/FSP_global

Warranty Policy

English

Thank you for purchasing FSP product!

FSP warrants that the product will be free of defects in material and workmanship, and provides the warranty period-identified on the product package from the power supply on the date of purchase.

In the event that warranty policy might be different in certain regions; please contact local authorized FSP reseller where the product is purchased.

The warranty is applied to damages caused through normal use and is void if it is resulted from, but not limited to, the following situations:

- Wear and tear associated with normal use
- Any modification, abuse, accident, disassembly, misapplication, or unauthorized repair
- Removal of any manufacturer label(s) or sticker(s)
- Any improper operation, including any use not in accordance with any supplied product instructions
- Any other cause which does not relate to a product defect in materials or workmanship

Deutsch

Garantierichtlinie

Vielen Dank für den Kauf eines FSP-Produktes!

FSP garantiert, dass das Produkt keine Material- oder Verarbeitungsfehler aufweist; es gilt die am Produktpaket des Netzteils angegebene Garantiedauer ab Kaufdatum.

Falls die Garantierichtlinie in bestimmten Regionen abweicht, wenden Sie sich bitte an den örtlichen autorisierten FSP-Händler, bei dem Sie das Produkt erworben haben.

Die Garantie gilt für Schäden, die bei normaler Benutzung aufgetreten sind; sie gilt nicht/erlischt, falls u. a. eine der folgenden Situationen vorliegt:

- Verschleiß in Verbindung mit normaler Benutzung
- Jegliche Modifikationen, Missbrauch, Unfälle, Demontage, unsachgemäße Benutzung oder unautorisierte Reparaturen
- Entfernung von Herstelleretiketten oder -aufklebern
- Jegliche unsachgemäße Benutzung, einschließlich jeglicher Nutzung, die nicht mit beigefügten Produkthanweisungen übereinstimmt
- Jegliche andere Ursachen, die nicht mit einem Material- oder Verarbeitungsfehler des Produktes in Verbindung stehen

Français

Politique de garantie

Nous vous remercions pour l'achat d'un produit FSP !

FSP garantit que le produit sera exempt de défauts de matériaux et de fabrication, et fournit la période de garantie indiquée sur l'emballage du produits d'alimentation à la date d'achat.

Dans le cas où la politique de garantie peut être différente dans certaines régions; veuillez contacter le revendeur agréé FSP où le produit a été acheté.

La garantie est appliquée aux dommages causés par une utilisation normale et est nulle si elle est résulté, mais sans s'y limiter, des situations suivantes :

- Une usure associée à une utilisation normale
- Toute modification, tout abus, accident, démontage, toute mauvaise application ou réparation non autorisée
- L'enlèvement d'étiquette(s) ou d'autocollant(s) du fabricant
- Toute opération incorrecte, y compris toute utilisation non conforme aux instructions du produit fourni
- Toute autre cause qui ne se rapporte pas à un défaut de matériaux ou de fabrication du produit

Česky

Záruční podmínky

Děkujeme vám za zakoupení produktu FSP!

Společnost FSP poskytuje záruku, že tento produkt bude bez závad na materiálu a provedení, a poskytuje záruční dobu uvedenou na obalu produktu ode dne zakoupení zdroje napájení.

Záruční podmínky se mohou v některých regionech lišit; prosím kontaktujte místního autorizovaného prodejce FSP, u kterého byl produkt zakoupen.

Záruka se vztahuje na škody způsobené běžným používáním a propadá, dojde-li k poškození v některé z následujících situací (jejichž výčet není vyčerpávající):

- Opatřebení způsobené běžným používáním
- Jakákoli úprava, zneužití, nehoda, demontáž, nevhodné použití nebo neoprávněná oprava
- Odstranění některého štítku/štítků nebo nálepky/nálepek výrobce
- Jakékoli nevhodné používání, včetně nedodržení přiloženého návodu na použití produktu
- Jakákoli jiná příčina, která nesouvisí se závadou na materiálu nebo provedení produktu

Español

Política de garantía

¡Gracias por adquirir el producto FSP!

FSP garantiza que el producto estará libre de defectos materiales y de mano de obra y proporcionará el periodo de garantía identificado en el paquete del producto de la fuente de alimentación en la fecha de compra.

En el caso de que la política de garantía pueda ser diferente en ciertas regiones, póngase en contacto con el revendedor de FSP autorizado local donde adquirió el producto.

La garantía se aplica a daños causados por el uso normal y se anulará si el resultado se debe, sin limitación, a las situaciones siguientes:

- Deterioro por el uso normal
- Cualquier modificación, abuso, accidente, desmontaje, mal uso o reparación no autorizada
- Eliminación de cualquier etiqueta o pegatina del fabricante
- Cualquier uso inadecuado, lo que incluye cualquier uso no conforme con cualquiera de las instrucciones del producto suministrado
- Cualquier otra causa no relacionada con un defecto material o de mano de obra del producto

Italiano

Garanti İlkesi

FSP ürünü satın aldığınız için teşekkür ederiz!

FSP, ürünün malzeme ve işçilik yönünden kusursuz olacağını garanti eder ve satın alım tarihinde güç kaynağı ürün paketinde belirtilen garanti dönemini sağlar.

Garanti ilkesinin bazı bölgelerde farklı olabilmesi durumunda, lütfen ürünün satın alındığı yerel yetkili FSP bayisiyle iletişime geçin.

Garanti, normal kullanım sırasında ortaya çıkan hasarlar için geçerlidir ve aşağıdaki durumlardan kaynaklanırsa (bunlarla sınırlı olmamak üzere) geçersiz olur:

- Normal kullanım ile ilişkili aşınma ve yırtılma
- Her türlü değişiklik, kötü amaçlı kullanım, kaza, parçalara ayırma, hatalı uygulama veya yetkisiz tamir
- Üretici etiketlerinin veya çıkartmalarının kaldırılması
- Sağlanan ürün talimatlarına uygun olmayan kullanımı da içermek üzere her türlü hatalı çalıştırma
- Malzeme veya işçilik açısından bir ürün kusuruyla ilgili olmayan diğer her türlü neden

Türkçe

Garanti İlkesi

FSP ürünü satın aldığınız için teşekkür ederiz!

FSP, ürünün malzeme ve işçilik yönünden kusursuz olacağını garanti eder ve satın alım tarihinde güç kaynağı ürün paketinde belirtilen garanti dönemini sağlar.

Garanti ilkesinin bazı bölgelerde farklı olabilmesi durumunda, lütfen ürünün satın alındığı yerel yetkili FSP bayisiyle iletişime geçin.

Garanti, normal kullanım sırasında ortaya çıkan hasarlar için geçerlidir ve aşağıdaki durumlardan kaynaklanırsa (bunlarla sınırlı olmamak üzere) geçersiz olur:

- Normal kullanım ile ilişkili aşınma ve yırtılma
- Her türlü değişiklik, kötü amaçlı kullanım, kaza, parçalara ayırma, hatalı uygulama veya yetkisiz tamir
- Üretici etiketlerinin veya çıkartmalarının kaldırılması
- Sağlanan ürün talimatlarına uygun olmayan kullanımı da içermek üzere her türlü hatalı çalıştırma
- Malzeme veya işçilik açısından bir ürün kusuruyla ilgili olmayan diğer her türlü neden

Portugués

Política de garantia

Obrigado por ter adquirido um produto FSP!

A FSP garante que o produto está isento de defeitos de material e de fabrico e oferece o período de garantia identificado na embalagem do produto da fonte de alimentação na data da compra.

Caso a política de garantia seja diferente em determinadas regiões; contacte o revendedor FSP autorizado onde o produto foi adquirido.

A garantia aplica-se a danos causados durante a utilização normal e será anulada quando os mesmos resultem, mas não se limitem, às seguintes situações:

- Desgaste associado com o uso normal
- Qualquer modificação, abuso, acidente, desmontagem, aplicação incorreta ou reparação não autorizada
- Remoção de quaisquer rótulos ou etiquetas do fabricante
- Qualquer operação inadequada, incluindo qualquer utilização que não esteja de acordo com as instruções fornecidas com o produto
- Qualquer outra causa que não esteja relacionada com um defeito de material ou de fabrico do produto

Polski

Polityka gwarancyjna

Dziękujemy za zakup produktu firmy FSP!

Firma FSP gwarantuje, że produkt jest wolny od wad materiałowych i wad wykonania oraz udziela gwarancji na okres wskazany na opakowaniu produktu od systemu zasilania, liczony od dnia zakupu.

W przypadku, gdy polityka gwarancyjna jest odmienna w pewnych krajach, należy skontaktować się z najbliższym autoryzowanym sprzedawcą firmy FSP, u którego produkt został zakupiony.

Gwarancja ma zastosowanie w przypadku uszkodzeń powstałych w trakcie typowego użytkowania i traci swoją ważność między innymi w sytuacjach podanych poniżej:

- Zużycie spowodowane normalnym użytkowaniem
- Modyfikacje, nadmierne użytkowanie, wypadki, demontaż, użytkowanie niezgodnie z przeznaczeniem lub nieuprawniona naprawa
- Usunięcie etykiet lub nalepek producenta
- Niewłaściwa obsługa, w szczególności użytkowanie niezgodnie z dostarczoną instrukcją obsługi produktu
- Inne przyczyny, które nie są powiązane z wadami materiałowymi lub wadami wykonania produktu

Български

Гаранционна политика

Благодарим Ви, че закупихте този продукт на FSP.

FSP гарантира, че продуктът няма материални и производствени дефекти и дава гаранционен период, отбелязан на опаковката на продукта от датата на закупуване.

Ако тази гаранция се различава за определени региони, свържете се с местния упълномощен дилър на FSP, от който е закупен продуктът.

Гаранцията покрива щети, възникнали при нормална експлоатация и се анулира, ако е причинена от следните обстоятелства, без да е ограничена от тях:

- Износване при нормална експлоатация
- Всякакви модификации, злоупотреби, злополуки, разглобяване, неправилно използване или поправка от неупълномощени лица
- Сваляне на фабричните етикети и стикери
- Всякаква неправилна употреба, включително използване в нарушение на указанията, съпровождащи продукта
- Всички други случаи, които не са свързани с материални и производствени дефекти на продукта

Magyar

Garancia

Köszönjük, hogy FSP terméket vásárolt!

Az FSP garantálja, hogy a termék mentes az anyag- és gyártási hibáktól, a termékre a vásárlás dátumától számított fix garanciát biztosítunk, amely időtartamot a termék elektromos betápljának csomagolásán tüntettük fel.

Ha a megadott garanciális időtartam eltér az adott helyszínen szokásostól, akkor kérjük, vedye fel a kapcsolatot azzal a hivatalos FSP viszontértékesítővel, akitől a terméket vásárolta.

A garancia a rendes használat során keletkezett sérülésekre vonatkozik, és az nem érvényes a következőkre:

- A rendes használatlaltal kapcsolatos kopás és elavulás
- Bármely a termék módosításával, rendeltetésszerű használatával, balesetével, szétszerelésével, rendeltetésétől eltérő használatával vagy jogosulatlan javításával vagy javítási kísérletével kapcsolatban esetek
- Bármely, a gyártó által felhelyezett matrica vagy címke eltávolítása esetén
- Bármely a rendeltetésétől eltérő használat esetén, ideértve a termékhez mellékelt használati utasítások ignorálását
- Bármely más olyan ok esetén, amely nem vezethető vissza anyag vagy gyártási hibára

Română

Politica privind garanția

Vă mulțumim pentru achiziționarea produsului FSP!

FSP vă garantează că produsul nu va avea defecte de material și fabricație și vă oferă perioada de garanție înscrisă pe ambalajul sursei de alimentare la data achiziționării.

În cazul în care politica privind garanția ar putea fi diferită în unele regiuni, contactați distribuitorul local autorizat de FSP de la care ați achiziționat produsul.

Garanția este valabilă pentru defecțiunile apărute în timpul utilizării normale și se pierde în situațiile următoare, fără a se limita la acestea:

- Uzura și oboseala materialelor asociate cu utilizarea normală
- Orice modificare, forțare, accident, dezasamblare, utilizare incorectă sau reparație neautorizată
- Îndepărtarea etichetelor (autocolante) ale producătorului
- Funcționarea necorespunzătoare, inclusiv utilizarea în neconcordanță cu instrucțiunile furnizate privind produsul
- Orice altă cauză care nu este legată de un defect de material sau fabricație a produsului

English

ATTENTION!!!

The product contains hazardous waste and/or recycling goods. According to the law it is not allowed to be disposed of in the household waste.

For more detailed information please contact the applicable collection point for hazardous waste or recycling goods.

Deutsch

Achtung!!!

Das Produkt enthält gefährliche und/oder recyclingfähige Abfälle. Laut dem Gesetz darf es nicht mit dem Hausmüll entsorgt werden.

Detaillierte Informationen erhalten Sie von Sammelstellen für gefährliche Abfälle oder recyclingfähige Abfälle.

Français

ATTENTION !!!

Le produit contient des déchets dangereux et / ou des produits de recyclage. Selon la législation, il n'est pas permis de l'éliminer avec les déchets ménagers.

Pour plus d'informations, veuillez contacter le point de collecte des déchets dangereux ou de recyclage des produits.

Česky

UPOZORNĚNÍ!!!

Tento produkt obsahuje nebezpečný odpad a nebo recyklovatelné materiály. Podle zákona není dovolena likvidace společně s komunálním odpadem.

Podrobné informace vám poskytně příslušná sběrna nebezpečného odpadu nebo recyklovatelných materiálů.

Español

¡ATENCIÓN!

El producto contiene residuos y/o materiales de reciclaje peligrosos. Según la ley vigente, no se permite deshacerse de tales elementos arrojándolos a la basura doméstica.

Para obtener información más detallada, póngase en contacto con el punto de reciclaje en cuestión de residuos y/o materiales de reciclaje peligrosos.

Italiano

ATTENZIONE!!!

Il prodotto contiene rifiuti pericolosi e/o materiali riciclabili. In base alle leggi vigenti non deve essere smaltito insieme ai normali rifiuti domestici.

Per informazioni più dettagliate, contattare il punto di raccolta dei rifiuti pericolosi e/o materiali riciclabili.

Türkçe

ATENÇÃO!!!

O produto contém resíduos perigosos e/ou materiais recicláveis. De acordo com a lei, não é permitida a sua eliminação junto com os resíduos domésticos.

Para obter mais informações contacte o ponto de recolha local para resíduos perigosos ou materiais recicláveis.

Português

ATENÇÃO!!!

O produto contém resíduos perigosos e/ou materiais recicláveis. De acordo com a lei, não é permitida a sua eliminação junto com os resíduos domésticos.

Para obter mais informações contacte o ponto de recolha local para resíduos perigosos ou materiais recicláveis.

Polski

UWAGA!!!

Produkt ten zawiera niebezpieczne składniki stanowiące odpady lub składniki podlegające recyklingowi. Zgodnie z obowiązującym prawem zabroniona jest utylizacja tego produktu wraz z odpadami komunalnymi.

W celu uzyskania szczegółowych informacji należy skontaktować się z odpowiednim punktem zbiórki odpadów elektrycznych i elektronicznych podlegających recyklingowi.

Български

ВНИМАНИЕ!!!

Продуктът съдържа опасни отпадъчни и/или предназначени за рециклиране компоненти. Съгласно законите е забранено изхвърлянето му с битовите отпадъци.

За по-подробна информация се свържете със съответния пункт за събиране на опасни отпадъци или изделия за рециклиране.

Magyar

FIGYELEM!

A termék veszélyes és/vagy újrahasznosítható anyagokat tartalmaz. A törvényi előírások szerint nem szabad a terméket a háztartási hulladékokkal együtt kidobni.

A részletes tudnivalóért vegye fel a kapcsolatot a veszélyes és újrahasznosítható anyagokat begyűjtő gyűjtőpontok egyikével.

Română

ATENȚIE!!!

Produsul conține deșeuri periculoase și/sau materiale reciclabile. În conformitate cu prevederile legii, nu este permisă aruncarea la gunoii menajer.

Pentru informații mai detaliate vă rugăm să contactați punctele de colectare pentru deșeuri periculoase sau materiale reciclabile.

Slovenský

UPOZORNENIE!

Výrobok obsahuje nebezpečný odpad a/alebo produkty určené na recyklovanie. Podľa zákona nie je povolené likvidovať ho spolu s odpadom z domácnosti.

Podrobnejšie informácie získate na príslušnom zbernom mieste nebezpečného odpadu alebo produktov určených na recyklovanie.

繁體中文

請注意!

電子類產品需依照當地法規進行回收，更多關於電子類產品回收資訊，請與相關當局洽詢。

简体中文

请注意!

电子类产品需依照当地法规进行回收，更多关于电子产品回收信息，请与相关当局洽询。

日本語

注意!

本製品には有害廃棄物および/またはリサイクル品が含まれています。法律により本製品を家庭ゴミとして処分することは禁じられています。詳細は有害廃棄物またはリサイクル品の収集担当部署までお問い合わせください。

Русский

ВНИМАНИЕ!!!

Данный продукт содержит опасные отходы и/или переработанные продукты. В соответствии с законодательными нормами не допускается утилизация данного продукта с бытовыми отходами.

За получением подробной информации обращайтесь в соответствующий пункт сбора опасных отходов или переработанных продуктов.

Україна

УВАГА!

Виріб містить шкідливі відходи та/або матеріали, що підлягають переробці. Згідно закону заборонено викидати його з побутовим сміттям.

Қазақ тілі

НАЗАР АУДАРЫҢЫЗ!

Өнім қауіпті қалдық немесе қайта өңдеу тауарларынан тұрад. Заңға сәйкес тұрмыстық қалдық ретінде тастауға рұқсат жоқ.

Қосымша ақпарат үшін қауіпті қалдыққа немесе қайта өңдеу тауарларына қолданылатын жинау орнына хабарласыңыз.

تنبيه!

تنبيه!

يحتوي المنتج على مخلفات خطرة و/أو سلع إعادة تدوير وفق القانون، لا يُسمح بالتخلص من المنتج مع المخلفات المنزلية.

لمزيد من المعلومات التفصيلية يرجى الاتصال بنقطة التجميع الخاصة بالمخلفات الخطرة لإعادة تدوير السلع.

עברית

שימו לב!!!

המוצר מכיל פסולת מסוכנת ו/או חפצים למחזור. לפי החוק אין להשליכו עם הפסולת הביתית. למידע מפורט נא לפנות לנקודת האיסוף של פסולת מסוכנת או חפצים למחזור באזור מגוריך.

Warranty Policy

Slovenský

Zásady poskytovania záruky

Ďakujeme, že ste si zakúpili výrobok značky FSP.

Spoločnosť FSP garantuje, že tento výrobok bude bez materiálových a výrobných chýb, a na výrobok poskytuje záručnú lehotu vyznačenú na obale výrobku, ktorá začne plynúť dátumom zakúpenia zdroja napájania.

V prípade, že sa zásady poskytovania záruky v jednotlivých regiónoch budú líšiť, obráťte sa na miestneho autorizovaného predajcu výrobkov FSP, kde ste výrobok zakúpili.

Záruka sa vzťahuje na poškodenia spôsobené štandardným používaním a neplatí, ak sú výsledkom napríklad nasledujúcich situácií:

- opotrebovanie a zhoršenie kvality spojené so štandardným používaním;
- úpravy, nesprávne používanie, nehoda, demontáž, nesprávny účel použitia alebo neoprávnená oprava;
- odstránenie ktoréhokoľvek označenia alebo nálepky výrobcu;
- nesprávne prevádzkovanie vrátane akéhokoľvek používania v rozpore s dodaným návodom na obsluhu;
- akákoľvek iná príčina, ktorá nemá vzťah k materiálovej alebo výrobnej chybe výrobku

繁體中文

保固資訊

感謝您購買FSP產品。

FSP確保本產品之材質與做工無瑕疵，保固期限按照本產品彩盒包裝之訊息，其效力自購買日開始起算。保固資訊各區可能不同，詳細資訊請洽當地授權代理商。

保固條件限於正常使用且不適用於下列情形：

- 非本公司維修中心或經銷商以外之第三人不當處理。
- 因意外、雷擊、水災、通風不良和非本公司維修中心所造成之產品運送損傷等其他本公司無法控制之不可抗力因素。
- 產品於作業系統內所發生之瑕疵及與其他配備之匹配性問題。
- 產品於不符合國家現行標準與安全規範所指定的條件下進行安裝和操作，所產生之故障。
- 外觀損傷、線材破損、防拆保固標籤損毀、螺絲滑牙等。
- 包含煙灰、液體、灰塵、蟲害、動物...等異物侵入產品內。
- 本公司產品保固不適用於型號或序號若已遭磨損、修改、移除或難以辨識的產品。
- 本公司保固範圍為設備產品硬體部分，若為軟體之操作不當而引起之損壞，將不在保固範圍內。
- 未經本公司書面許可，私自調整及或改造產品，將不在保固範圍內。

简体中文

保固信息

感谢您购买FSP产品。

FSP确保本产品之材质与做工无瑕疵，保固期限按照本产品彩盒包装之信息，其效力自购买日开始起算。保固信息各区可能不同，详细信息请洽当地授权代理商。

保固条件限于正常使用且不适用于下列情形：

- 非本公司维修中心或经销商以外之第三人不当处理。
- 因意外、雷击、水灾、通风不良和非本公司维修中心所造成之产品运送损伤等其他本公司无法控制之不可抗力因素。
- 产品于操作系统内所发生之瑕疵及与其他配备之匹配性问题。
- 产品于不符合国家现行标准与安全规范所指定的条件下进行安装和操作，所产生之故障。
- 外观损伤、线材破损、防拆保固标签损毁、螺丝滑牙等。
- 包含烟灰、液体、灰尘、虫害、动物...等异物侵入产品内。
- 本公司产品保固不适用于型号或序号若已遭磨损、修改、移除或难以辨识的产品。
- 本公司保固范围为设备产品硬件部分，若为软件之操作不当而引起之损坏，将不在保固范围内。
- 未经本公司书面许可，私自调整及或改造产品，将不在保固范围内。

日本語

保証に関する方針

FSP 製品をお買い上げいただきありがとうございます！

FSP は製品の素材と作りに入欠がないことを保証し、製品梱包に記載されている期間の保証を購入日から提供します。

保証に関する方針が特定の地域で異なる場合、製品を購入した認定 FSP 小売店にお問い合わせください。

保証は通常の使用で発生した破損に適用され、破損が次の状況（ただし、これらに限定されません）から発生した場合は無効になります。

- 通常の使用による摩耗
- 改良、乱用、事故、分解、誤用、無許可の修理
- メーカーのラベルまたはステッカーの削除
- 不適切な操作（与えられた製品取り扱い説明に一致しないあらゆる使用状況を含む）
- 製品の素材または作りの欠点に関連しないその他の原因

Русский

Гарантийное обязательство

Благодарим за покупку продукта компании FSP!

Компания FSP гарантирует отсутствие дефектов материалов, производственных дефектов и предоставляет гарантийный период, указываемый на упаковке продукта от источника питания с момента покупки.

В этом случае гарантийное обязательство в различных регионах может отличаться; свяжитесь с местным авторизованным дилером FSP, у которого продукт был приобретен.

Гарантия распространяется на повреждения, произошедшие при нормальной эксплуатации, и не распространяется в следующих ситуациях (но не ограничивается ими):

- Износ, связанный с обычным использованием
- Модификация, неправильное обращение, аварийные происшествия, демонтаж, использование не по назначению или несанкционированный ремонт
- Удаление этикеток или наклеек производителя
- Неправильная эксплуатация, в том числе использование не в соответствии с предоставляемыми инструкциями к продукту
- Все остальные причины, не относящиеся к дефектам материалов или производственным дефектам продукта

Україна

Правила гарантії

Дякуємо за придбання виробу FSP!

FSP гарантує, що виріб не має дефектів матеріалу і виконання, і надає гарантію, період якої віраховується від дати покупки, і тривалість цього періоду вказано на упаковці до джерела живлення.

Якщо правила гарантії відрізняються в окремих регіонах, будь ласка, зверніться до місцевого авторизованого розповсюджувача FSP, де було придбано виріб.

Гарантія застосовується до пошкоджень, що виникли під час звичайного користування, і не стосується наступних причин, проте не обмежується ними:

- Спрацювання, пов'язане зі звичайним користуванням
- Будь-які модифікації, зловживання, нещасний випадок, розбирання, неадекватне застосування або неавторизований ремонт
- Зняття будь-яких ярликів або наліпок виробника
- Будь-яке неправильне користування, включаючи будь-яке застосування не відповідно будь-яких інструкцій, доданих до виробу
- Будь-яка інша причина, що не стосується дефекту в матеріалі або виконанні виробу

Қазақ тілі

Кепілдік саясаты

FSP өнімін сатып алғаныңыз үшін алғыс білдіреміз!

FSP компаниясы бұл өнімнің сатып алынған уақытында материалдар мен өндіру сапасындағы кемшіліктері жоқ екендігіне кепілдік береді және қуат көзінің кепілдік мерзімі өнім орамасында көрсетілген қамтамасыз етеді.

Кейбір жағдайларда, кепілдік шарты нақты аймақтарда өзгешеленуі мүмкін; өнім сатып алынған орында жергілікті өкілетті FSP делдалына хабарласыңыз.

Кепілдік қалыпты пайдалану кезінде орын алған зақымдарға қолданылады және оның күші келесі жағдайларда (бірақ олармен шектелмей) себебінен болған зақымдар үшін жойылады:

- Қалыпты пайдалануға қатысты тозу мен кесік
- Кез келген өзгерту, зәбір көрсету, апат жағдай, бөлшектеу, дұрыс емес қолдану немесе рұқсатсыз жөндеу
- Кез келген өндіруші заттаңбаларын не жапсырмаларын алу
- Кез келген дұрыс емес пайдалану, соның ішінде кез келген берілген өнім нұсқауларына сәйкес емес қолдану
- Өнімнің материалдары немесе өндіру сапасына қатысты емес кез келген басқа себеп

أمیرعنا

شكرنا لك على شراء منتج FSP!

تضمن FSP أن يكون المنتج خالياً من عيوب الخامات والتصنيع، وتقدم ضماناً لمدة محددة على حزمة المنتجات من إمداد الطاقة في تاريخ الشراء. في حال اختلاف سياسة الضمان في بعض المناطق؛ يرجى الاتصال بموزع المحلي المعتمد الذي اشترت منه المنتج.

يسري الضمان على التلفيات الناتجة عن الاستخدام العادي ويُعد لا غنياً إذا كان التلف ناتجاً عن الحالات التالية، على سبيل المثال لا الحصر:

- الإهتراء الناتج عن الاستخدام العادي
- أي تعديل أو إساءة استعمال أو حادث أو تفكيك أو سوء استخدام أو تصليح غير معتمد
- إزالة أي ملصقات للمصنِّع
- مرفقة مع المنتج
- أي تشغيل غير سليم، بما في ذلك على سبيل المثال لا الحصر التشغيل وفق أي تعليمات
- أي سبب آخر غير مرتبط بعييب في المنتج من حيث الخامات أو التصنيع

עברים

מדיניות אחריות

תודה שרכשת מוצר של FSP!

מתחייבת לכך שהמוצר יהיה נקי מפגמים בחומר ובייצור, ומספקת את תקופת האחריות המצוינת על אריזת המוצר ממקור החשמל בתאריך הרכישה. FSP

במקרה שמדיניות האחריות שונה באזורים מסוימים, נא לפנות לספק FSP המקומי המורשה שממנו נרכש המוצר.

האחריות חלה על נזקים שנגרמו בשימוש רגיל ואינה תקפה אם הנזק

נגרם מהמצבים הבאים, אך לא רק מהם:

- בלאי ושחיקה שנובעים משימוש תקין
- כל שינוי, שימוש לרעה, תאונה, פירוק, יישום שגוי או תיקון ללא הרשאה
- הסרת כל תווית או מדבקה של היצרן
- כל הפעלה לא נכונה, לרבות כל שימוש שלא בהתאם להוראות הנלוות למוצר
- כל גורם אחר שאינו קשור לפגם במוצר מבחינת החומרים או הייצור

**For Australia only :

Our goods come with guarantees that cannot be excluded under the Australian Consumer Law. You are entitled to a replacement or refund for a major failure and for compensation for any other reasonably foreseeable loss or damage. You are also entitled to have the goods repaired or replaced if the goods fail to be of acceptable quality and the failure does not amount to a major failure. (FSP Technology Inc. 7F., No.101, Xinqu 6th St., Taoyuan City, Taoyuan County 330 / Taiwan; Tel: +886-3-357-8998)

